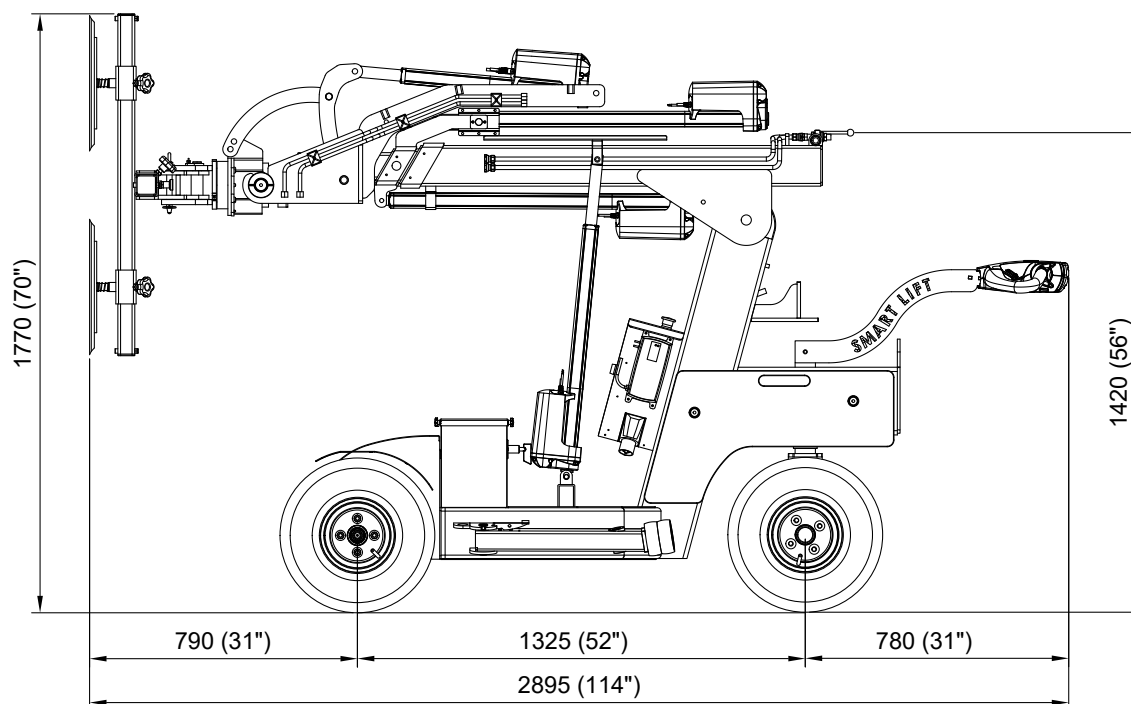
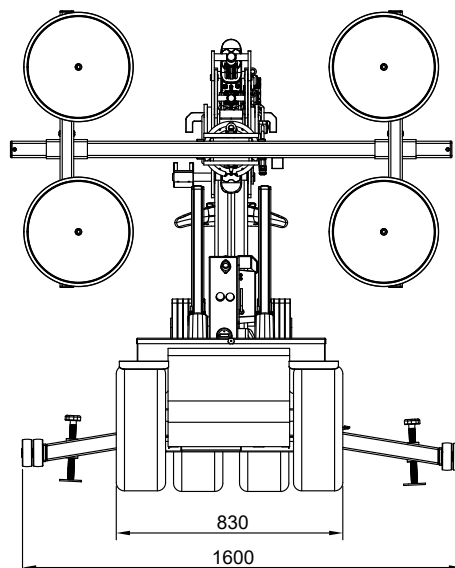


SL 608 OUTDOOR HIGH LIFTER (E) / ROTATION

TEKNISKE SPECIFIKATIONER

Løftekapacitet arm ind/ud	608/150 kg
Løftehøjde	4 200 mm
Udskud af arm	700+900 mm
Kip af åg	40° tilbage / 100° frem
Sideforskydning	100 mm
Ladestrøm	230 V / 110 V
Opladningstid	Ca. 8 timer
Driftstid pr. opladning	Op til 8 timer
Forhjulstræk	1200 W AC
Sugekopper	4 x Ø400 mm
Bredde	840 mm
Egenvægt	930-980 kg
Beskyttelsesgrad	IP 65



SL608 Outdoor High Lifter Electric Rotation